

PARAMETROS DE COMPORTAMIENTO MARCADO CE

NORMA UNE EN 1317

- No define dimensiones, tolerancias ni materiales de los productos.
- Clasifica los sistemas según su comportamiento en ensayos de choque a escala real.
- Establece los requisitos para el Mercado CE.
- No incluye condiciones de implantación ni de instalación.



“Determina si un producto es o no es un sistema de contención”

UNE EN 1317-1	TERMINOLOGIA Y CRITERIOS GENERALES DE ENSAYO
UNE EN 1317-2	BARRERAS DE SEGURIDAD
UNE EN 1317-3	ATENUADORES DE IMPACTOS
UNE ENV 1317-4	TERMINALES Y TRANSICIONES
UNE EN 1317-5	REQUISITOS DE PRODUCTO Y EVALUACION DE LA CONFORMIDAD
TS 1317-8	SISTEMAS PARA PROTECCION DE MOTOCICLISTAS

NORMA EN 1317

Norma Armonizada
(contiene el Anexo ZA)

PARTE 5

**REQUISITOS DE PRODUCTO Y
EVALUACION DE LA CONFORMIDAD**

En vigor:

UNE EN 1317-5 (2008) + A2 (2012)

NORMA EN 1317

Normas de apoyo
(definen los ensayos de tipo y las
clases de comportamiento)

PARTE 1	TERMINOLOGIA Y CRITERIOS GENERALES DE ENSAYO
PARTE 2	BARRERAS DE SEGURIDAD
PARTE 3	ATENUADORES DE IMPACTOS

En vigor: UNE EN 1317-1, 2 y 3 (2011)

NORMA EN 1317

Normas de apoyo
(definen los ensayos de tipo y las
clases de comportamiento)

PARTE 4

TERMINALES Y TRANSICIONES

En vigor como norma experimental:

UNE ENV 1317-4 (2002)

NOTA: Mientras esta norma sea experimental, los terminales y transiciones no serán objeto del Mercado CE.

Actualmente está en revisión, para convertirla en Norma EN.

NORMA EN 1317

Especificación técnica
(define los ensayos de tipo y las clases
de comportamiento)

PARTE 8

SISTEMAS PARA PROTECCION DE
MOTOCICLISTAS

En vigor como Especificación Técnica:

TS 1317-8:2012

Los SPM no son objeto de Mercado CE, en lo referente al comportamiento ante choque de motociclistas. Sí lo son como barreras de seguridad (parte 2). Las especificaciones técnicas son documentos de aplicación voluntaria.



- Supone una garantía del cumplimiento de los requisitos esenciales del Reglamento Europeo de Productos de la Construcción.
- Los métodos de ensayo y la clasificación de los productos en función de sus prestaciones se efectúa de la misma forma en toda Europa.
- Condición obligatoria para poder comercializar los productos en los países de la UE.
- Es una responsabilidad del fabricante (no lo dan ni las administraciones ni los organismos notificados).

REGLAMENTO PRODUCTOS DE LA CONSTRUCCION REQUISITOS ESENCIALES

RESISTENCIA MECÁNICA Y ESTABILIDAD

SEGURIDAD EN CASO DE INCENDIO

HIGIENE, SALUD Y MEDIO AMBIENTE

SEGURIDAD DE UTILIZACIÓN

PROTECCIÓN CONTRA EL RUIDO

AHORRO DE ENERGIA Y AISLAMIENTO TERMICO

Las características de los productos deben garantizar que, una vez aplicados a sus usos previstos, se cumplan estos requisitos esenciales.



OBLIGATORIO DESDE 1-1-11 PARA:
Barreras de seguridad (incluyendo
pretilos)
Atenuadores de impactos

- El Anexo ZA de la Norma UNE EN 1317-5 incluye los requisitos que se deben seguir para su obtención por parte del fabricante.
- Se emplea el sistema 1 de evaluación de la conformidad, que obliga a la certificación de todas las tareas por parte de un organismo notificado.

CARACTERÍSTICAS ESENCIALES DEL PRODUCTO

- Comportamiento ante impacto
 - Nivel de contención
 - Severidad del impacto
 - Deformación
 - Anchura de trabajo
 - Deflexión dinámica
 - Intrusión del vehículo
- Durabilidad: capacidad del producto para mantener sus prestaciones a lo largo del tiempo.

Estas características son declaradas por los fabricantes para cada producto.

MARCADO CE
TAREAS
FUNDAMENTALES

**ENSAYO DE TIPO
INICIAL**

**CONTROL DE
PRODUCCION EN
FABRICA**

MARCADO CE
TAREAS
FUNDAMENTALES

ENSAYO DE TIPO
INICIAL

CONTROL DE
PRODUCCION EN
FABRICA

ENSAYO DE TIPO INICIAL (ITT)

- Sirve para evaluar las características esenciales del producto.
- Está constituido por la serie completa de ensayos que indican las normas de apoyo (UNE EN 1317- 1, 2 y 3).
- Se debe efectuar sobre muestras representativas del producto.

ENSAYOS DE IMPACTO (barreras de seguridad)

ENSAYO	VELOCIDAD DE CHOQUE (km/h)	ANGULO DE CHOQUE (°)	MASA DEL VEHICULO (kg)	TIPO DE VEHICULO
TB11	100	20	900	Turismo
TB21	80	8	1.300	Turismo
TB22	80	15	1.300	Turismo
TB31	80	20	1.500	Turismo
TB32	110	20	1.500	Turismo
TB41	70	8	10.000	Camión
TB42	70	15	10.000	Camión
TB51	70	20	13.000	Autocar
TB61	80	20	16.000	Camión
TB71	65	20	30.000	Camión
TB81	65	20	38.000	C. Articulado

PARAMETROS DE COMPORTAMIENTO

Nivel de contención

Severidad del impacto

Deformación del sistema

Cada sistema está definido por clases o valores relativos a estos parámetros.

NIVEL DE CONTENCION

- Capacidad del sistema de retener al vehículo de forma controlada, sin que éste lo rebase, sin vuelcos, sin penetración en el vehículo y sin desprendimientos de partes esenciales.
- Queda determinado por el ensayo de mayor gravedad que haya superado el sistema.
- Todas las barreras de seguridad deben superar además los ensayos con vehículo ligero 900 kg (TB11).

NIVELES DE CONTENCIÓN

CONTENCIÓN	NIVEL DE CONTENCIÓN	ENSAYOS
Baja	T1	TB21
	T2	TB22
	T3	TB41 + TB21
Normal	N1	TB31
	N2	TB32 + TB11

NOTA: las barreras de baja contención no son objeto de Mercado CE.

NIVELES DE CONTENCIÓN

CONTENCIÓN	NIVEL DE CONTENCIÓN	ENSAYOS
Alta	H1	TB42 + TB11
	L1	TB42 + TB32 + TB11
	H2	TB51 + TB11
	L2	TB51 + TB32 + TB11
	H3	TB61 + TB11
	L3	TB61 + TB32 + TB11
Muy Alta	H4a	TB71 + TB11
	L4a	TB71 + TB32 + TB11
	H4b	TB81 + TB11
	L4b	TB81 + TB32 + TB11

SEVERIDAD DEL IMPACTO

Riesgo para los ocupantes del vehículo

ACELERACIONES:

ASI (Índice de severidad de la aceleración)

THIV (Velocidad teórica de choque de la cabeza)

DEFORMACION DEL HABITACULO:

VCDI (Vehicle Cockpit Deformation Index)

Localización y extensión de la deformación del habitáculo

CLASES DE SEVERIDAD

CLASE	VALORES DE LOS INDICES DE SEVERIDAD		
A	$ASI \leq 1,0$	y	$THIV \leq 33 \text{ km/h}$
B	$ASI \leq 1,4$		
C	$ASI \leq 1,9$		

La clase A aporta mayor seguridad para los usuarios que la clase B, y la clase B mayor seguridad que la clase C.

DEFORMACION DEL SISTEMA

- Anchura de Trabajo (W)

Máxima distancia entre la cara del sistema más próxima al tráfico antes del impacto y la posición lateral más desplazada alcanzada por cualquier parte esencial del sistema durante el impacto.

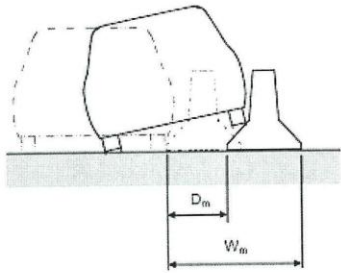
- Deflexión Dinámica (D)

Máximo desplazamiento lateral dinámico de la cara del sistema más próxima al tráfico, durante el impacto.

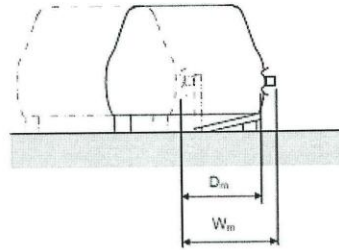
DEFORMACION DEL SISTEMA

- Intrusión del vehículo (VI)

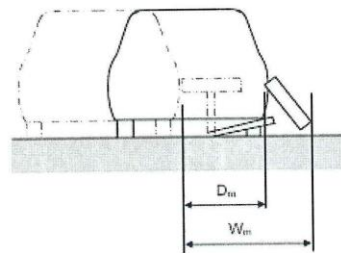
Máximo desplazamiento lateral dinámico del vehículo respecto a la cara más próxima al tráfico de la barrera sin deformar (aplicable sólo para ensayos con autobuses o camiones).



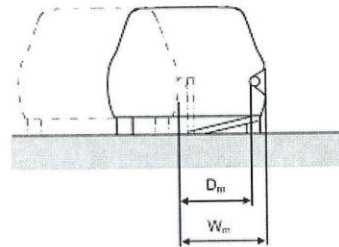
example a



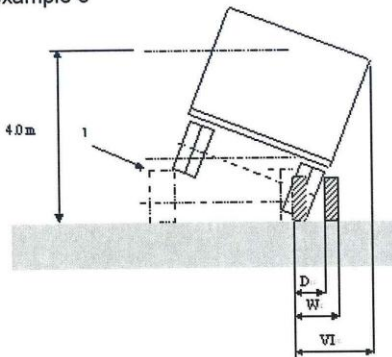
example b



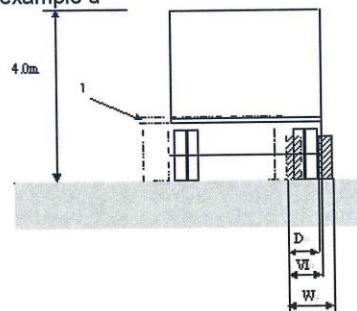
example c



example d



example e



example f

D: Deflexión Dinámica

W: Anchura de Trabajo

VI: Intrusión del vehículo

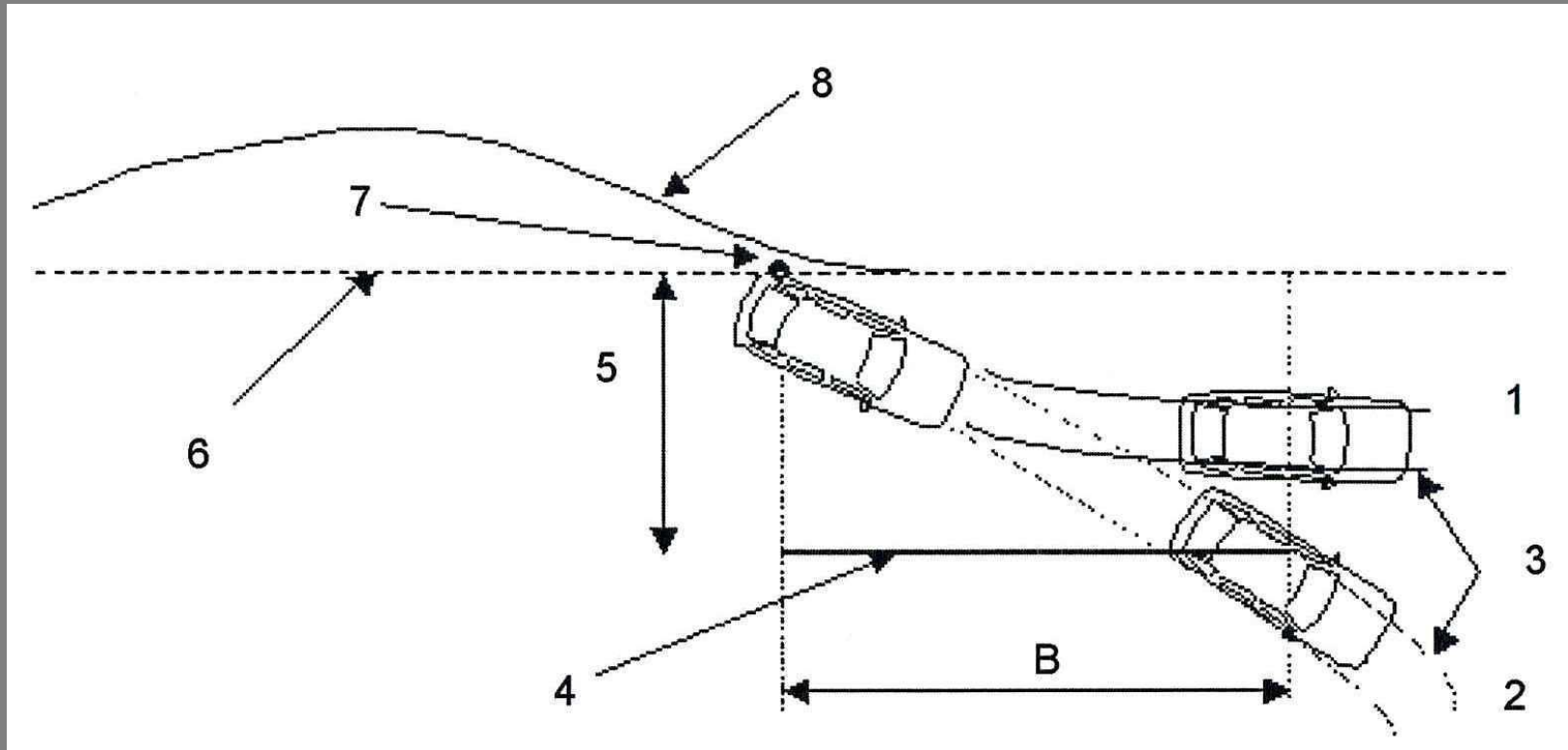
CLASES DE DEFORMACION

CLASES DE ANCHURA DE TRABAJO NORMALIZADA	VALOR MÁXIMO DE W_N (m)
W1	0,6
W2	0,8
W3	1,0
W4	1,3
W5	1,7
W6	2,1
W7	2,5
W8	3,5

CLASES DE INTRUSIÓN DEL VEHÍCULO NORMALIZADA	VALORES DE VI_N (m)
VI1	$VI_N \leq 0,6$
VI2	$VI_N \leq 0,8$
VI3	$VI_N \leq 1,0$
VI4	$VI_N \leq 1,3$
VI5	$VI_N \leq 1,7$
VI6	$VI_N \leq 2,1$
VI7	$VI_N \leq 2,5$
VI8	$VI_N \leq 3,5$
VI9	$VI_N > 3,5$

CAPACIDAD DE REDIRECCIONAMIENTO

- Aptitud del sistema para cambiar la trayectoria del vehículo que impacta contra él, produciéndole una salida lo más paralela posible a la dirección de circulación.
- La UNE EN 1317-2 define este parámetro estableciendo un recinto de salida como requisito de aceptación para los ensayos.



1: Pasa
2: No pasa

Cada barrera de seguridad está definida por sus parámetros de comportamiento según las clasificaciones anteriores.

**EJEMPLO 1
(BARRERA
METALICA)**

- N2
- CLASE A
- W2

**EJEMPLO 2
(BARRERA
METALICA)**

- H2
- CLASE A
- W5-VI5

**EJEMPLO 3
(PRETIL)**

- H3
- CLASE B
- W2-VI3

Conociendo las prestaciones de los productos se pueden seleccionar los más adecuados para para caso.

DESCRIPCION TECNICA DEL PRODUCTO

- El fabricante debe suministrar la siguiente información previamente al Ensayo de Tipo Inicial:
 - Planos generales del sistema de contención y esquema de montaje.
 - Listado de elementos, incluyendo pesos.
 - Planos de todos los elementos constituyentes, con dimensiones, tolerancias, materiales y recubrimientos protectores.
 - Evaluación de durabilidad.
 - Manual de instalación.

VERIFICACION DE LA MUESTRA DE ENSAYO

- El Organismo Notificado debe tomar las muestras necesarias para demostrar que el sistema ensayado es conforme a la descripción técnica del producto.
- Se realizarán verificaciones relativas a:
 - Materiales.
 - Geometría y dimensiones.
 - Recubrimientos protectores.
 - Terrenos y cimentaciones.
 - Instalación.

ENSAYO DE TIPO INICIAL (ITT)

- El informe del ITT debe incluir:
 - a) Informes de los ensayos.
 - b) Descripción técnica del producto.
 - c) Informe de evaluación de la muestra ensayada (verificación de que el producto y su instalación se corresponde con la descripción técnica).

MARCADO CE
TAREAS
FUNDAMENTALES

ENSAYO DE TIPO
INICIAL

CONTROL DE
PRODUCCION EN
FABRICA

CONTROL DE PRODUCCION EN FABRICA (CPF)

- Su objetivo es asegurar que los productos fabricados cumplen en todo momento con las características declaradas, obtenidas en el Ensayo de Tipo Inicial.
- Se debe definir un Plan de ensayos en fábrica (registros).
- El CPF debe incluir requisitos para:
 - Personal
 - Equipos
 - Materias primas y componentes
 - Trazabilidad y marcado
 - Productos no conformes y acciones correctoras
 - Manipulación, almacenamiento y empaquetado


SISTEMA DE EVALUACIÓN DE LA CONFORMIDAD (sistemas de contención de vehículos)

Decisión 1996/579/EC (DOCE 8.10.1996) → Sistema 1

EVALUACION DE LA CONFORMIDAD (SISTEMA 1)

<p>TAREAS PARA EL FABRICANTE</p>	<ul style="list-style-type: none">➤ CONTROL DE PRODUCCION EN FABRICA➤ ENSAYOS COMPLEMENTARIOS DE MUESTRAS TOMADAS EN LA FABRICA DE ACUERDO CON UN PLAN DE ENSAYO DETERMINADO
<p>TAREAS PARA EL ORGANISMO NOTIFICADO</p>	<ul style="list-style-type: none">➤ ENSAYO DE TIPO INICIAL DEL PRODUCTO➤ INSPECCIÓN INICIAL DE LA FABRICA Y DEL CONTROL DE PRODUCCION EN FABRICA➤ VIGILANCIA, EVALUACION Y AUTORIZACION PERMANENTE DEL CONTROL DE PRODUCCION EN FABRICA (INSPECCIONES PERIODICAS)

MODELO DE MARCADO CE

 01234	Mercado de conformidad CE, consistente en el símbolo "CE" que se indica en el Reglamento de Productos de la Construcción Número de identificación del organismo de certificación
AnyCo Ltd, PO Box 21, B-1050 09 0124-CPR-00234	Nombre o marca y domicilio del fabricante Dos últimas cifras del año en que se fija el mercado Número del certificado
UNE-EN 1317-5:2008+A2:2012	Norma Europea de referencia
<p>Producto Conicbarrier, tipo C (doc. 334; Mayo 2002), barrera de seguridad doble para medianas en áreas de circulación</p> <p>Comportamiento ante impacto:</p> <p>Nivel de Contención: H1 y H2</p> <p>Severidad del impacto: A</p> <p>Anchura de trabajo: H1 = 1,1 m (W4) H2 = 1,9 m (W6)</p> <p>Deflexión dinámica: H1 = 0,5 m H2 = 1,3 m</p> <p>Durabilidad: S235 JR G2 galvanizado de acuerdo a la UNE-EN ISO 1461</p> <p>Sustancias peligrosas: NPD</p>	Descripción del producto y uso previsto Información sobre las características reguladas

Es obligatorio que este marcado llegue al cliente o usuario.

La norma indica que el fabricante colocará el Marcado CE en alguno de los lugares siguientes, a su elección:

- En el producto
- En una etiqueta adherida al producto
- En el embalaje
- En la documentación que acompañe al suministro

En la práctica, el Marcado CE se adjunta a la documentación que acompaña al suministro del sistema de contención.



01234

AnyCo Ltd, PO Box 21, B-1050

09

0124-CPR-00234

UNE-EN 1317-5:2008+A2:2012

Producto Conicbarrier, tipo C (doc. 334; Mayo 2002), barrera de seguridad doble para medianas en áreas de circulación

Comportamiento ante impacto:

- a) Nivel de Contención: H1 y H2
- b) Severidad del impacto: A
- c) Anchura de trabajo: H1 = 1,1 m (W4)
H2 = 1,9 m (W6)
- d) Deflexión Dinámica: H1 = 0,5 m
H2 = 1,3 m

Durabilidad:

S235 JR G2 galvanizado de acuerdo a la UNE-EN ISO 1461

Sustancias peligrosas: NPD

DOCUMENTACION DEL MARCADO CE (sistema 1)

DECLARACION DE
PRESTACIONES

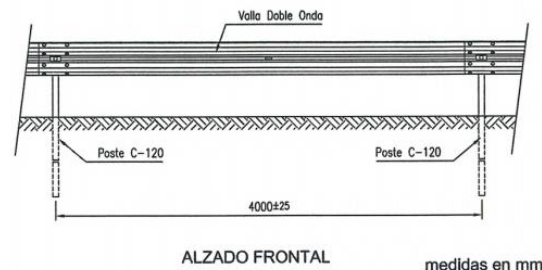
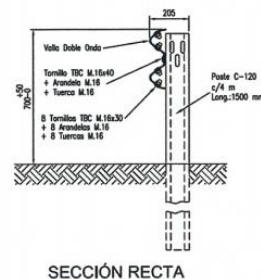
(emitida por el
fabricante)

CERTIFICADO DE
CONSTANCIA DE
LAS PRESTACIONES

(emitido por el
organismo notificado)

Es recomendable disponer de una ficha técnica, en la que se recojan las principales características del producto, sus parámetros de comportamiento según la Norma UNE EN1317, y las condiciones en las que se ejecutó el ensayo de choque.

SISTEMA DE CONTENCIÓN PARA CARRETERAS - BARRERA DE SEGURIDAD:
BARRERA METÁLICA SIMPLE "ABCD"



Comercializado por:		Fabricado en:	
COMPAÑÍA Dirección Postal		COMPAÑÍA Dirección Postal	
NORMAS		PARÁMETROS DE COMPORTAMIENTO	
UNE-EN 1317-1 UNE-EN 1317-2 UNE-EN 1317-5		a) Nivel de Contención: N2 b) Índice de Severidad del Impacto: A c) Anchura de Trabajo: W5 d) Máxima deflexión dinámica: Dm = 1,5 m	
TIPO DE TERRENO:		Zahorra artificial ZA-20 Grado de compactación medio 98% Resultado Ensayo Estático de Poste según UNE 135124 : CONFORME	
PIEZAS DESPRENDIDAS:		Proyecciones de fragmentos de más de 2,0 Kg : NO Proyecciones de fragmentos de más de 0,5 Kg : NO	
OBSERVACIONES: Tipo de vehículo: NINGUNA			
LABORATORIO DE ENSAYO INICIAL DE TIPO :		NOMBRE, Dirección Postal	
CÓDIGO DE ENSAYOS DE CHOQUE :		100000BA01 (TB11) 100000BE02 (TB32)	
MATERIALES:	Acero	DURABILIDAD:	Galvanización en caliente por inmersión
NORMAS:	UNE-EN 10025	NORMAS:	UNE-EN ISO 1461, UNE-EN ISO 14713



VENTAJAS QUE APORTA

- Definición de los productos en función de sus prestaciones, independientemente del material o geometría de sus componentes, lo cual permite seleccionar los más adecuados para cada situación.
- Garantía de control de fabricación de todos los elementos componentes de los sistemas.
- Certificación por parte de organismos notificados independientes.
- Fomento de la innovación, mediante el diseño de nuevos productos más seguros, más económicos y más sencillos de instalar.

CATALOGO DE SISTEMAS DE CONTENCIÓN

- Objetivo:

- Dar a conocer las características de los sistemas de contención para los que las empresas asociadas a SIMEPROVI están en posesión del Mercado CE.

- Contenido:

- Croquis y características generales de los productos.
- Parámetros de comportamiento (nivel de contención, clase de severidad, parámetros de deformación).